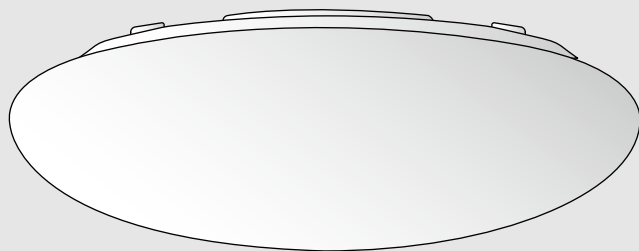


DALEN

エルランテ LEDシーリングライト 取扱説明書

本製品をお買い上げ頂き、誠にありがとうございました。
この取扱説明書をよくお読みの上、正しくお使いください。
ご使用前に「安全上のご注意」を必ずお読みください。
この取扱説明書はいつでも見ることができる所に必ず保管してください。

工事店様へ 工事が終了しましたら、本説明書は必ずお客様にお渡しください。



LANTE

形名

ラウンドタイプ 調光・調色モデル

DA-C059LD

DA-C046LD

DA-C036LD

調光モデル

DA-C059N

DA-C046N

DA-C036N

安全上のご注意

※ 必ずお守りください

人への危害、財産への損害を防ぐため、お守り頂く内容を説明しています。

警告 「死亡、または重傷を負うおそれがある」内容



禁止

- 凹凸のある場所に取り付けしないでください。
(落下・けがのおそれ)
- 傾斜した場所に取り付けしないでください。
(火災・落下・けがのおそれ)
- がたついたり、破損している配線器具には取り付けしないでください。
- 本体を布や紙などの可燃物で覆ったり、被せたり、燃えやすいものに近付けないでください。
(火災・本体過熱のおそれ)
- 被照射物と本体は50cm以内に近付けないでください。
特に絹、皮、布地など「色落ち」のおそれがあるものに照射する場合は注意が必要です。
(被照射物の火災、変形、退色の原因)
- 本体を改造したり、部品交換をしないでください。
- 片手でセードのフチを握らないでください。
(破損のおそれ)



厳守

- 異常・故障時は直ちに使用を中止してください。
(速やかに電源を切り、お買いあげの販売店へ点検・修理を依頼してください)
- 調光機能が付いた壁スイッチの場合、使用できませんので、入/切スイッチに交換してください。
- 取り付け、取りはずしや清掃のときは、必ず電源をお切りください。
(感電のおそれ)
- 煙、臭いなどの異常を感じたら、電源をお切りください。
(感電、火災の原因)
- 本体の取り付けは、説明書に従い確実に行ってください。
- 本体のすき間に金属類(ヘアピン・針金など)を差し込まないでください。



注意 「軽傷を負う、または財産に損害を受けるおそれがある」内容



禁止

- 点灯中や消灯直後しばらくは、本体が熱いので触れないでください。
(やけどのおそれ)
- 屋外で使用しないでください。
- 金属部分をクレンザーやたわしで磨かないでください。
(傷付けたり、サビの原因)
- 本体を洗剤や薬品などで拭いたり、殺虫剤をかけたりしないでください。
(本体の破損、落下、感電などの原因)
- 本体の下に温度の高くなるもの(発熱物)を置かないでください。
(火災、落下、本体の変形、LED寿命が短くなるおそれ)
※本製品は5~35℃の温度範囲で使用するように設計されています。
- 本体の一部が破損したまま使わない。
(落下、けがのおそれ)
- 湿気が多い場所や水のかかる場所で使用しないでください。
- 本体を水洗いしないでください。
(感電、故障の原因)



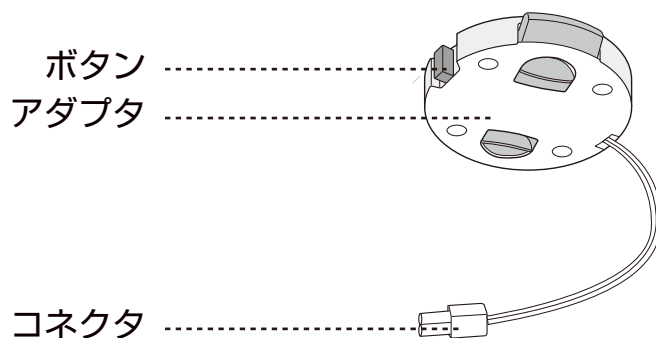
厳守

- 照明器具(本体)には寿命があります。
設置して約10年経つと外観に異常がなくても、内部の劣化は進んでいます。点検・交換してください。長期ご使用の場合は、安全のため自主点検をおすすめします。
- アダプタは「カチッ」と音がするまで回し、確実に固定してください。
- アダプタに本体を確実に固定してください。

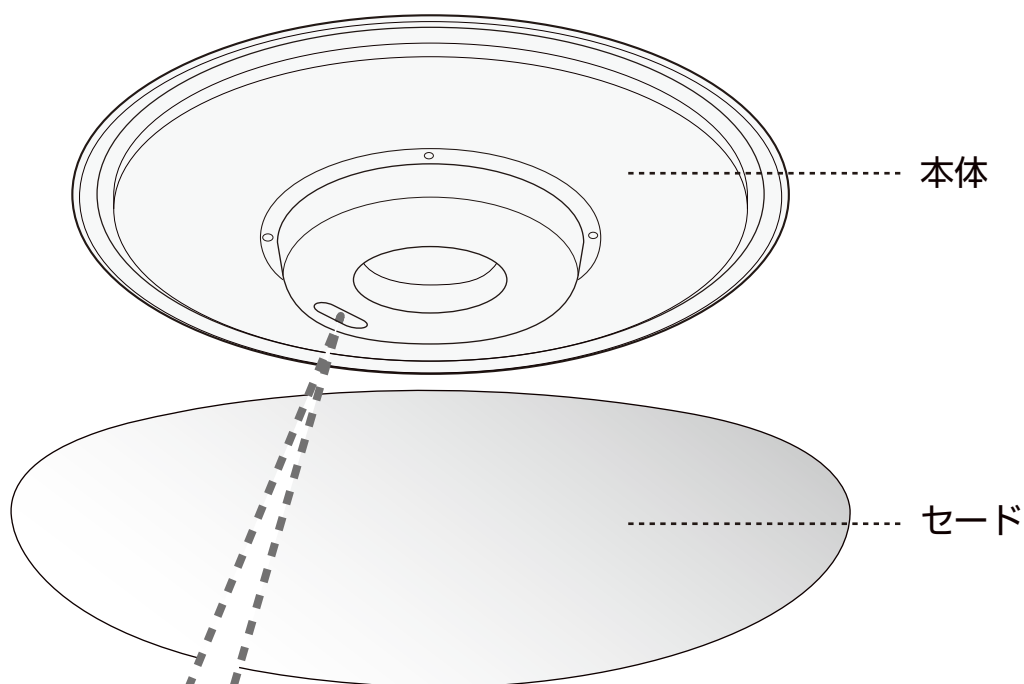
各部の名前

本体取り付け用付属品

※ アダプタは、必ず同梱されている専用のものを使用してください。
専用のもの以外を使用すると、器具が壊れる可能性があります。

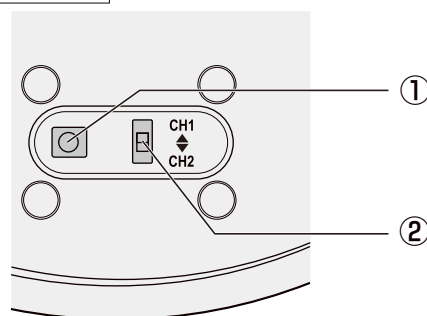


※ 本体背面に付いている黒いスポンジは、取り外さないでください。



拡大図

- ① リモコン受信部
- ② チャンネル切替スイッチ
本体のチャンネルを切り替える場合に使用。
(出荷時はCH1に設定されています)



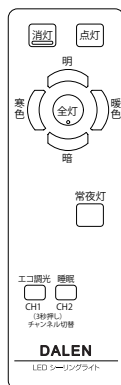
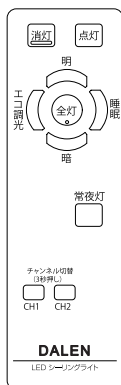
付属品

■ リモコン

(ご購入のタイプに応じたリモコンが付属します)

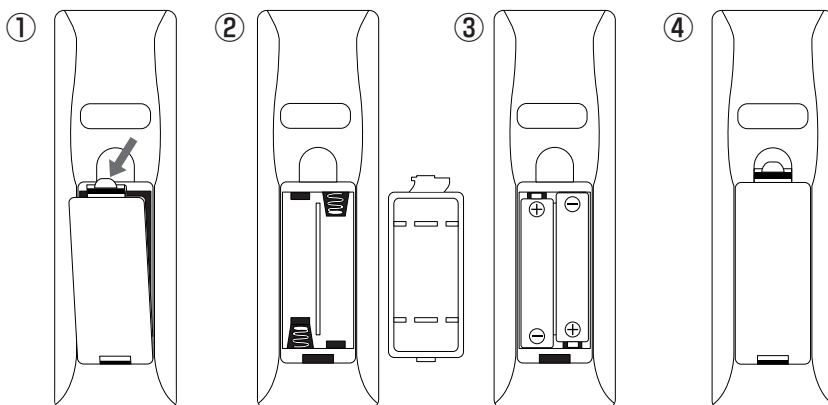
調光モデルリモコン

調光・調色モデルリモコン



■ 単4電池

■ 取扱説明書



電池の入れかた
(出荷時は別々に
梱包されています)

- ① リモコン裏側のツメを押し
- ② 裏ぶたを外します
- ③ 電池の+と-を確認して差し込みます
- ④ 裏ぶたを閉じます

電池の寿命は、約1年です。(1日10回ボタン操作した場合)
使用する電池や条件により、1年未満で消耗することがあります。
※付属の電池はお試し用です。上記より早く切れることがあります。

リモコンのチャンネルを設定する 複数の本体を操作できます

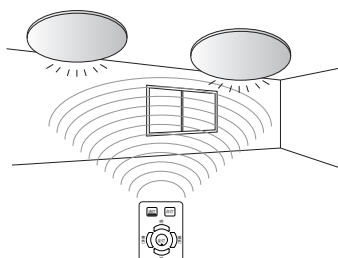
リモコンのチャンネルを切り替えると、1台のリモコンで複数の本体を操作することができます。

※ 設置場所やリモコン操作場所により、同時に信号が届かない場合があります。
その場合は別々に操作してください。

チャンネル設定でできること

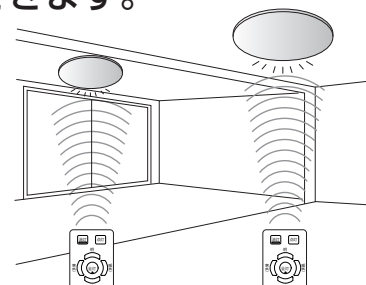
● 複数の本体を同時に点灯できます。

(例)
一部屋に2台の
本体がある場合



● 近くの本体を干渉せずにそれぞれ
単独で点灯できます。

(例)
隣室にも本体が
ある場合



チャンネルの設定方法

- ① 本体のチャンネル切替スイッチをCH1、またはCH2に合わせます。
(ページ2 **拡大図** を参照してください。)

チャンネルの確認方法

- ② リモコンのCH1/CH2ボタンを、①で設定したチャンネルに合わせ、3秒長押しします。
- ③ リモコンの全灯/消灯ボタンを本体に向けて押し、あかりが点灯/消灯できることを確認します。

器具の取り付け方法

手順

安全のために電源を切ってから、取り付けてください

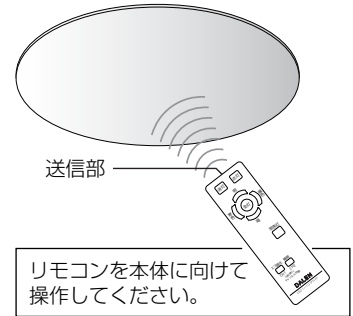
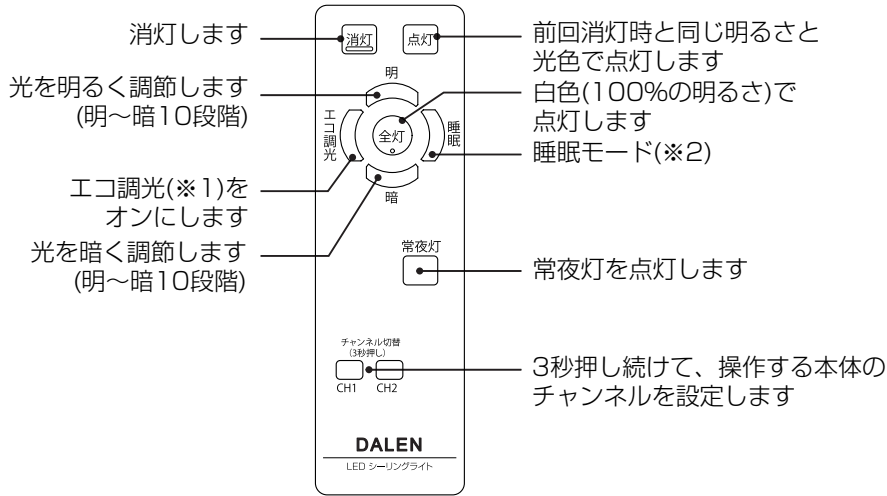
準備	天井に付いている配線器具を確認する 右図以外の配線器具の場合や、配線器具が設置されていない場合は、取り付けすることができません。 販売店(工事店)にご相談ください。	天井からの出しろが22mmの配線器具	天井からの出しろが11mmの配線器具
1	天井の配線器具にアダプタを取り付ける 注意 「カチッ」と音がするまで回して、確実に固定してください。		
2	本体を取り付ける コネクタを本体中央の穴に通し、「カチッ」と音がするまで本体を押し上げてください。	<p>●「カチッ」、「カチッ」と2度音がするまで押し上げる</p> <p>2段目まで押し上げる</p>	<p>●「カチッ」と1度音がするまで押し上げる</p> <p>1段目まで押し上げる</p>
3	確認 本体が正しく取り付けられているか確認する 配線器具本体が、天井へ正しく取り付けられていない場合は、手順2を再度行ってください。		
4	ソケットにコネクタを差し込む 注意 必ずツメ部を上にして、「カチッ」と音がするまで差し込み、確実にロックがかかっていることを確認してください。 ※ コネクタが確実に挿入されていないと、発煙・発火のおそれがあります。	<p>コネクタケーブルのたわんだ部分は本体中央に押し込んでください。</p>	
5	カバーを本体に合わせ、時計回りに回転させ固定する 注意 カバーを確実に本体に取り付けてください。取り付けが不十分ですと、落下の原因となることがあります。		

あかりをつける／消す

リモコンで操作する

壁スイッチは「入」の状態にしてください。

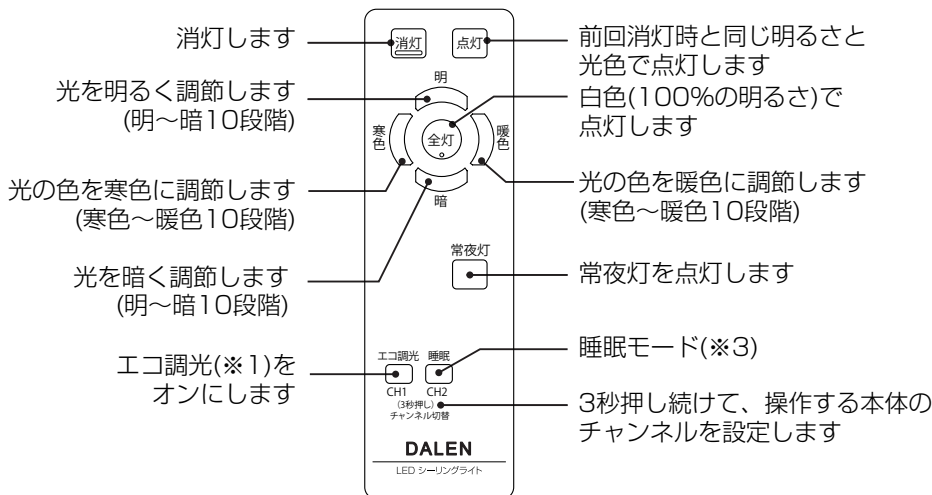
【調光リモコン】



注意

リモコンに衝撃を与えたり、水にぬらしたりしないでください。
また、直射日光の当たる場所、ストーブなどの近くには置かないでください。(故障の原因)

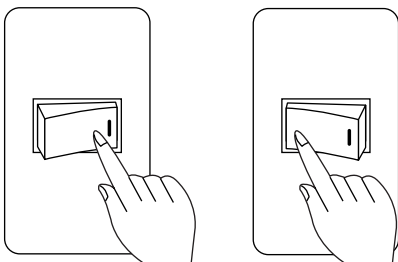
【調光・調色リモコン】



- ※1 「エコ調光ボタン」を押すことで、人間の目の照明への適応性を考慮し、徐々に明るさを下げ、より省エネで、より快適な人にやさしい光となります。
- ※2 「睡眠ボタン」を押すと、明るさは50%まで減少し、徐々に暗くなっていき、約30分後に自動的に消灯します。睡眠モードでスムーズな眠りへと導きます。
- ※3 「睡眠ボタン」を押すと、明るさは50%まで減少し、暖かい暖色系の色になります。そして徐々に暗くなっていき、約30分後に自動的に消灯します。睡眠モードでスムーズな眠りへと導きます。

壁スイッチで操作する

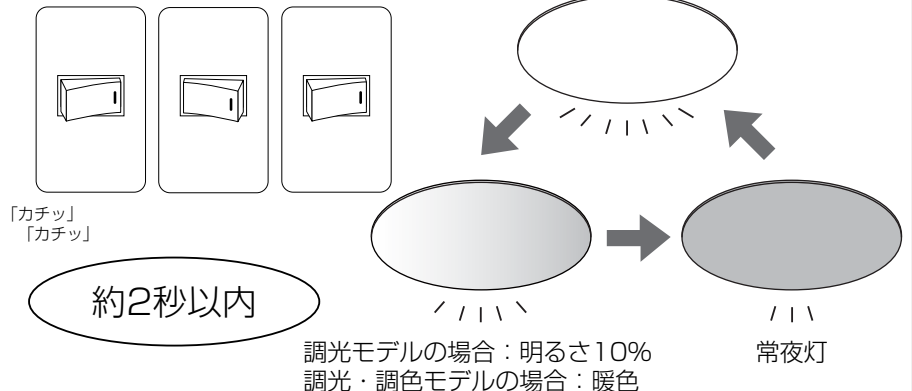
点灯・消灯する



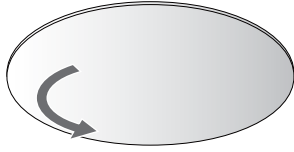
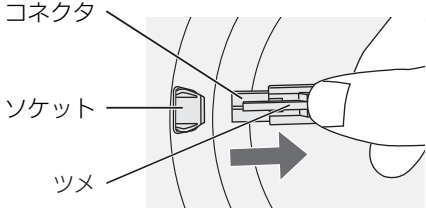
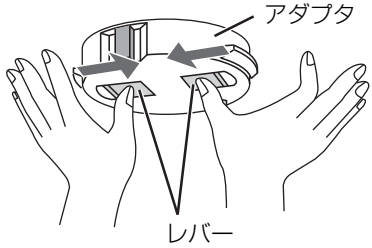

記憶している前回の明るさと光色で点灯し、現在(消す直前)の明るさと光色を記憶して消灯します。(※メモリー機能)

点灯状態を切り替える

点灯状態で壁スイッチを素早く(約2秒以内)OFF→ONすると、点灯状態が下図のように切り替わります。





器具を取り外す

手順		安全のために電源を切ってから、取り外してください
1	カバーを反時計回りに回転させてロック解除し、取りはずす	
2	コネクタのツメを押さえながら、ソケットから引き抜く	
3	本体を両手で支えながら、アダプタのレバーを外側に押し、本体を外す 注意 ※ 本体をしっかりとした状態で取り外してください。 (本体が落下してケガの原因になります)	
4	アダプタを外す ① 解除ボタンを押しながら ② 反時計回りに回す	

お手入れ

明るく安全に使用して頂くため、定期的に清掃してください。

○ お使い頂けるもの	× お使い頂けないもの
 <p>中性洗剤</p> <p>汚れがひどい場合は、中性洗剤を水に溶かして布を浸し、よく絞ってから拭き取り、その後に柔らかい布等で乾拭きしてください。</p>	 <p>シンナー ベンジン</p> <p>みがき粉</p> <p>洗剤</p> <p>タワシ</p> <p>スポンジの硬い面</p> <p>製品を傷める原因となるため、使用しないでください。</p>

※ 安全のために電源を切ってから、取り外してください

※ リモコンの送信部は定期的に汚れをふき取ってください。ほこりなどにより汚れると、リモコンが効きにくくなる場合があります。

よくあるご質問(Q&A)

ご質問	お答え
Q；調光器は使えますか？	A；調光器はご使用頂けませんので、入／切スイッチに交換してください。
Q；「寿命」はどのくらいですか？	A；本製品の「設計寿命」は約40,000時間です。 ※寿命は設計値です。保証値ではありません。
Q；廃棄するときはどうすればいいですか？	A；廃棄方法は自治体ごとに異なりますので、お住まいの地方自治体の規定に基づき処分願います。
Q；LEDの交換はできますか？	A；交換はできません。

故障かな？と思ったら

こんなとき	ご確認ください
点灯しない	<ul style="list-style-type: none"> ● 壁スイッチが「OFF」になっていませんか？ ⇒ 壁スイッチを「ON」にしてください。 ● コネクタが確実に接続されていますか？ ⇒ コネクタが確実に接続されているか確認してください。
操作していないのに点灯する	<ul style="list-style-type: none"> ● 瞬時停電などにより壁スイッチ機能がはたらき、点灯状態が切り変わった可能性があります。一度リモコンもしくは、壁スイッチ操作で点灯モードを切り替えてください。
リモコンが効かない	<ul style="list-style-type: none"> ● リモコンの電池が消耗していませんか？ ⇒ リモコンの電池を新しいものに交換してください。 ● リモコンの電池が正しく入っていない。 ⇒ リモコンの電池が正しく入っているか確認してください。 ● リモコンと本体のチャンネルが合っていない。 ⇒ リモコンのチャンネルと本体のチャンネルが合っていることを確認してください。
本体からジーという音が出る	<ul style="list-style-type: none"> ● LEDに流れる電流の「入/切」制御によるもので、正常な動作です。
リモコンで消灯しても停電後に勝手に点灯する	<ul style="list-style-type: none"> ● 壁スイッチが「ON」になっていませんか？ ⇒ あらかじめ停電が想定される場合は、壁スイッチを「OFF」にしてください。 リモコンで消灯した状態で停電した場合は、消灯直前の状態で点灯する仕様です。(リモコン操作では、停電復帰後、消灯にすることはできません) 壁スイッチを「OFF」にできない(壁スイッチが無い)場合は、停電の事前に常夜灯にして、リモコンで消灯しておくことをおすすめします。 ⇒ 停電からの復帰後、常夜灯で点灯します。 (消費電力を少なくできます)

仕様

形名	待機電力	周波数	消費電力	光色
DA-C059LD	AC100~ 240V±10%	50/60Hz 共用	59W	2800~6000K (10段階調色)
DA-C046LD			46W	
DA-C036LD			36W	
DA-C059N			59W	5000K
DA-C046N			46W	
DA-C036N			36W	

本機は50Hz、60Hzいずれの地域でもご使用できます。転居により電源周波数が変わっても、部品の取り替えや調整の必要はありません。待機時消費電力の削減についてこの製品は、壁スイッチが「ON」の状態時、リモコンで消灯して消費する電力は0.3W以下ですが、省エネルギー推進のため、ご使用にならないときは、壁スイッチで電源をお切り頂くことをおすすめします。

保証とアフターサービス

保証規定・保証書

- 本取扱説明書に従い正しい方法で使用した上で本体が故障した場合、下記の保証期間であれば無償にて修理または交換をさせていただきます。
- 24時間連続使用など、1日20時間以上の長時間使用の場合は、1.で定める期間の半分の保証期間となります。
- 本保証を受ける際は、本保証書とご購入期日を証明するもの(レシートや送り状伝票等)を合わせてご提示ください。ご提示なき場合は保証が受けられない場合があります。
- 保証期間内であっても次の場合は有償となります。
 - 衝撃や落下による損傷および故障
 - 利用者の誤った取り扱いによる損傷および故障
 - 本体の不当な分解や修理による損傷や故障
 - 本体の保管上の不備による変色や損傷および故障
 - 本体を構成する消耗性部品による故障
 - 地震・火災・水害等の天災による損傷および故障
- 本取扱説明書(保証書)は、お読みになったあとも必ず保管してください。
- 本保証は定められた保証期間内と上記条件において、無償での本体修理、または交換をお約束するものであり、本体の故障に伴って発生する、本製品以外の一切の各種損失は保証の対象に含まれません。
- 本保証は日本国内においてのみ有効です。

保証期間	お引き渡し日(商品到着)より1年間	ご購入日	年	月	日
お客様	〒 お名前 電話番号				
販売店	下記に記載				

お客様相談窓口のご案内

修理等のご依頼・ご相談、並びに万一製品による事故が発生した場合は、お買い上げの販売店までお問い合わせください。お電話をされる場合は電話番号をお確かめの上、お間違いのないようにおかけください。FAXを送信される場合は、製品の形名やお問い合わせ内容のご記入をお願い致します。

販売店